

Codice: R4-12.10

## APRIORTA ELETTROMAGNETICO R4-12.10

Netto: 10.02 EUR Lordo: 12.22 EUR



L'apriporta elettromagnetico di tipo R4-12.10 è progettato per porte e cancelli costruiti in profilati metallici per funzionare con serrature a cricchetto e chiavistello o serrature a chiavistello.

### SPECIFICHE

|  |                               |
|--|-------------------------------|
| Tensione nominale:   | 10 V $\pm$ 2 V AC/DC          |
| Consumo di energia:  | 530 mA AC / 660 mA DC         |
| Uso destinato:   | porta destra / porta sinistra |
| Blocco del cricchetto:                                     | —                             |
| Funzione di memoria:                                       | —                             |
| Azione inversa:  | —                             |
| Regolazione del gioco:                                     | ✓                             |
| Spinta ammissibile sulla porta al rilascio del cricchetto: | 30 N                          |
| Carico ammissibile della porta che agisce sull'apriporta:  | 3000 N                        |
| Tempo di funzionamento ininterrotto ammissibile:           | 30 minuti                     |
| Peso:  | 0.16 kg                       |
| Dimensioni:  | 21 x 29 x 67 mm               |
| Garanzia:  | 2 anni                        |

### PRESENTAZIONE

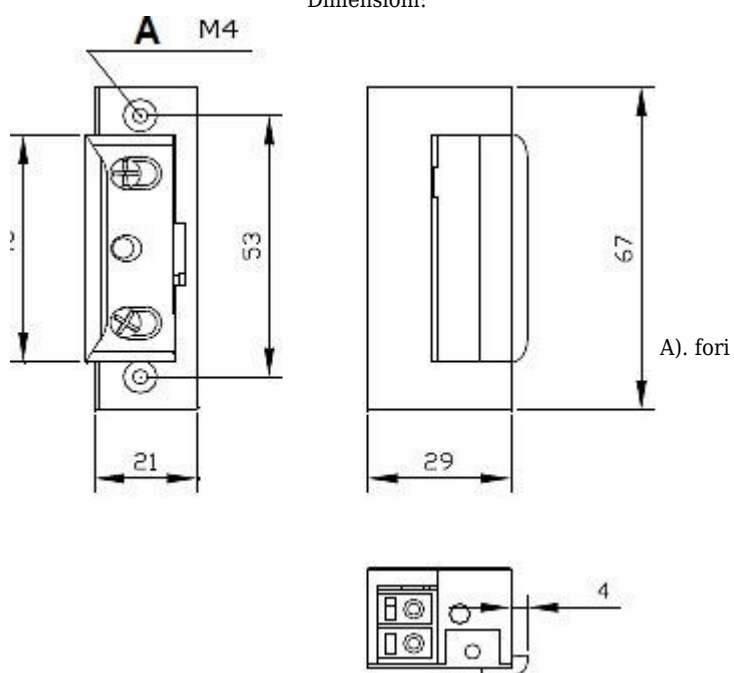
DELTA-OPTI Monika Matysiak; <https://shopdelta.it>  
ITA; 20090 Pieve Emanuele MI; via Monte Grappa 7  
e-mail: [info@shopdelta.it](mailto:info@shopdelta.it); tel: +(39) 366 813 28 88



Connettori:



Dimensioni:



Determinazione di porta sinistra e destra:



- 1). porta destra
- 2). porta sinistra